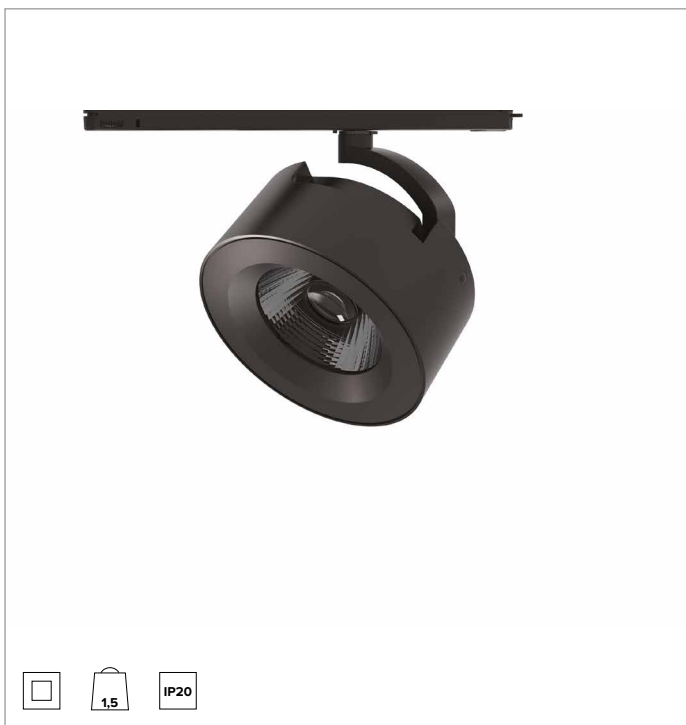
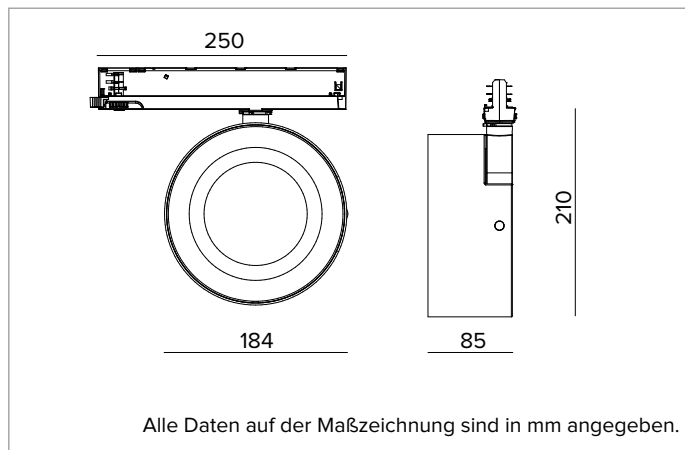


# T043MFH930ELDB | ZENO 180

## Professioneller ausrichtbarer LED-Strahler



	3000K	H(m)	D(m)	Emax(lx)		
	Ra90		27°			
	Fixture Power	57W	1	0.47	18316	
	Source Flux	6061lm	2	0.94	4579	
	Fixture Flux	3883lm	3	1.42	2035	
	Efficacy	68lm/W	4	1.89	1145	
TS1229	Imax=3022cd/klm	Imax	18316cd	5	2.36	733



### LICHTQUELLE

Hocheffiziente COB-LED Ra90. Ra97 auf Anfrage

**Die Energieeffizienzklasse des Produkts:** E

**Nennleistung:** 49W

**Nenn-Lichtstrom:** 6061lm

**Farbwiedergabeindex:** 90

**Rf:** 92

**Rg:** 101

**Ähnliche Farbtemperatur:** 3000K

**Lebensdauer (L80/B10):** >50000h tq +25°C

### BELEUCHUNGSTECHNISCHE MERKMALE

Version Flood mit hybrider Optik bestehend aus Reflektor aus spiegelndem anodisiertem Aluminium, Linse aus optischem Glas, Linsenhalter aus schwarzem anodisiertem Aluminium und holografischer Abdeckung aus PMMA.

**Optik:** HYBRID

**Abstrahlwinkel:** FL

**Optische Effizienz:** 64%

**Leuchten-Lichtstrom:** 3883lm

**Lichtausbeute:** 68lm/W

**Fotobiologische Sicherheit:** Risikogruppe 1 (RG 1 = geringes Risiko)

### MECHANISCHE MERKMALE

Optikgehäuse aus lackiertem Druckguss-Aluminium. Ausrichtungsmöglichkeit des Gehäuses auf vertikaler Ebene von 0 bis -90° und horizontal um 355°, mit Arretierung der Ausrichtung.

**Farbe und Oberfläche:** Tiefschwarz

**Gewicht:** 1,5Kg

**Schutzart:** IP20

### ELEKTRISCHE MERKMALE

Elektronischer ON-OFF Treiber in den Adapter der Stromschiene integriert.

**Leistungsaufnahme der Leuchte:** 57W

**Betriebsgerät:** 220-240Vac 50/60Hz

**Schutzklasse:** SCHUTZKLASSE 2

**Treiberart / Steuerung:** ON-OFF

**einschließlich Treiber:** JA

**Klasse F:** JA

**Umgebungstemperaturen:** 0°C / +25°C

### INSTALLATION

Montage auf Stromschiene.

### GARANTIE

5 Jahre.

Aus Gründen der technologischen Entwicklung der elektronischen Bauteile unterliegen die aufgeführten Daten eventuellen Aktualisierungen. Daher muss bei der Bestellung eine Bestätigung angefordert werden. Der Lichtstrom und die elektrische Leistung weisen einen Toleranzbereich von +/-10% im Vergleich zum angezeigten Wert auf. Tq bei +25 °C auf (CIE 121).

Technische Änderungen vorbehalten.

Targetti Sankey S.r.l.  
Via Pratese, 164  
50145 Firenze - Italy  
Tel: +39 055 37911  
targetti.com  
targetti@targetti.com

CCIAA Firenze  
Share Capital:  
€ 500.000,00  
VAT N. (IT):  
01537660480  
R.E.A.: FI-275656

**TARGETTI**